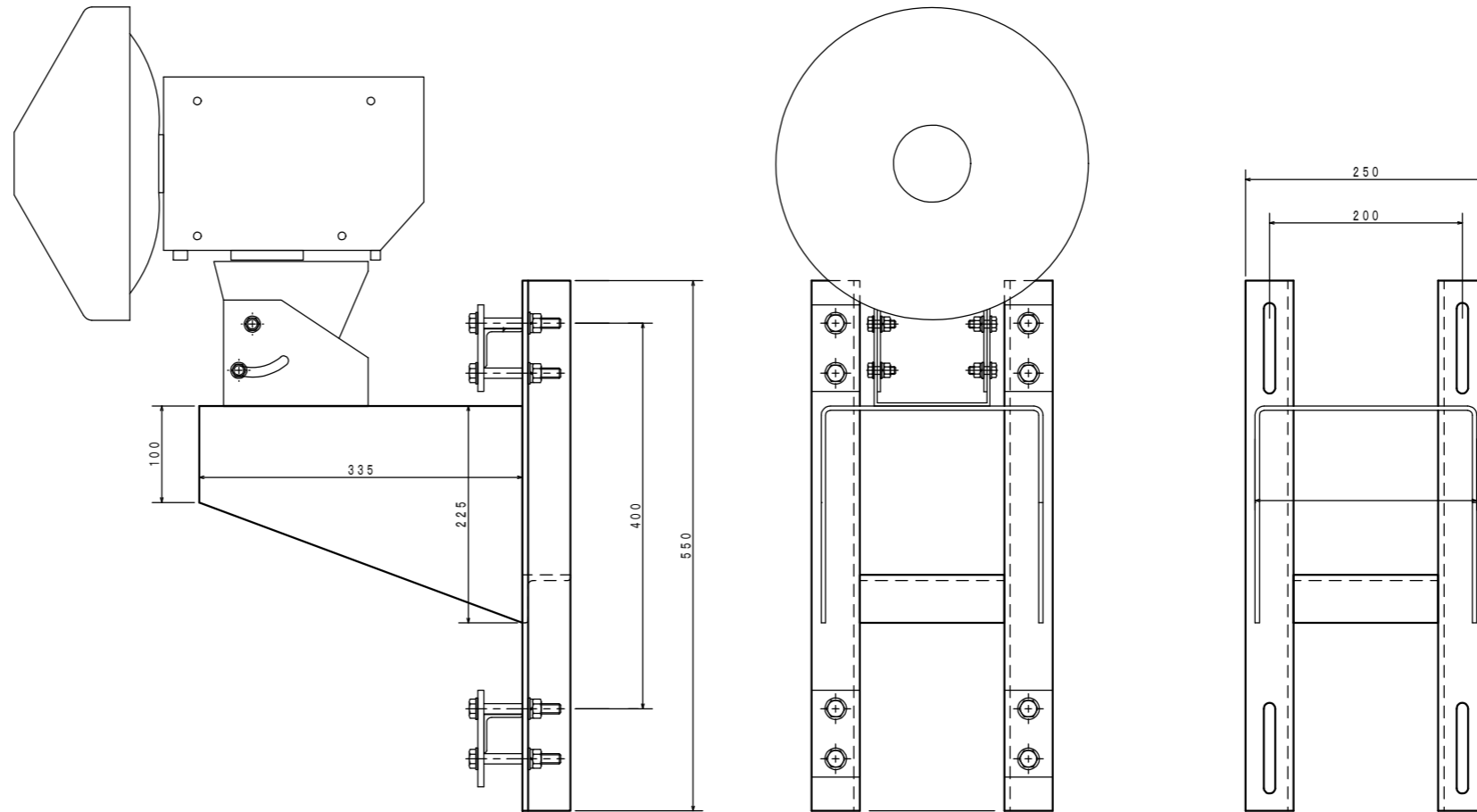


アンテナ用取付台部



アンテナ取付金具 KK-10

仕様	
材質	鉄製
板厚	t 4.5 / Lアングル 50×50×t 6
表面処理	熔融亜鉛メッキ (HDZ-55)
外形寸法	250×550×335
質量	約12kg