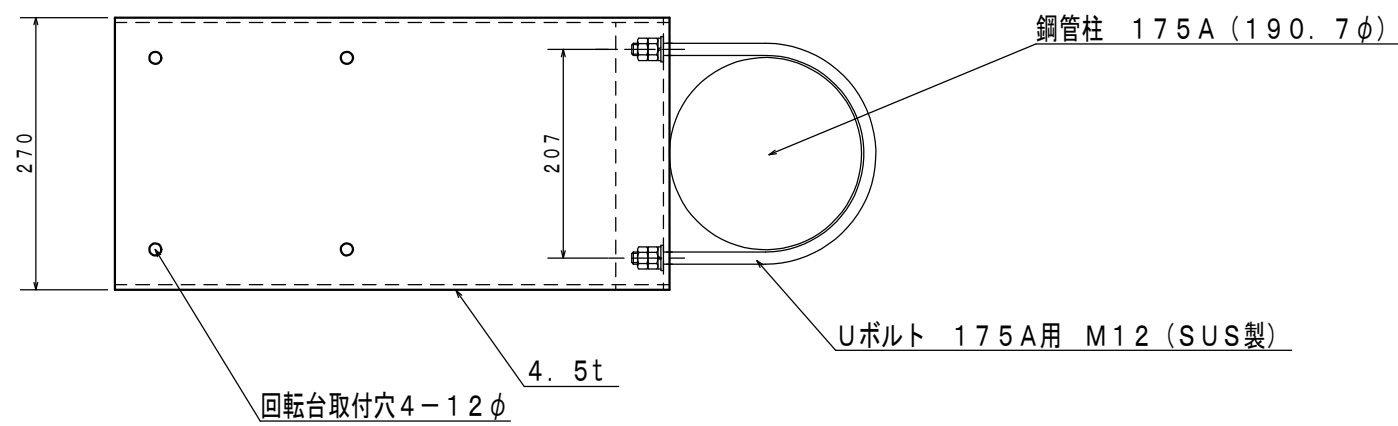
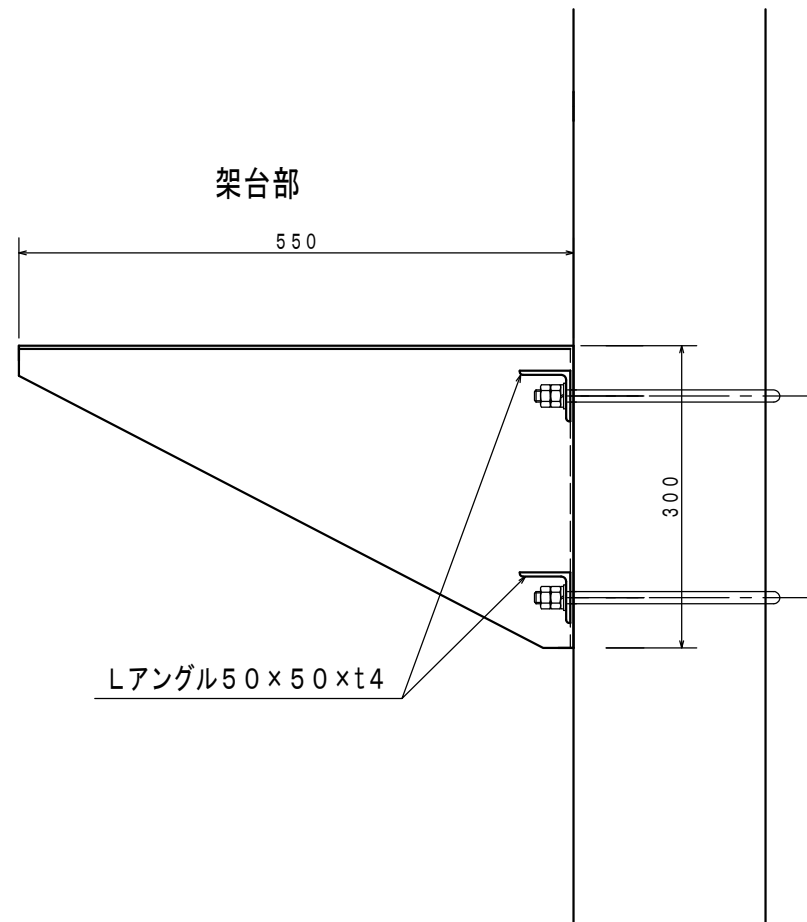


カメラ装置架台実装外形図



注記：

1. 使用材料：SS400とする。
2. 表面処理：溶融亜鉛メッキ仕上げ（HDZ-55）

カメラ取付台 KP-10

仕様	鉄柱取付
材質	SS400 Lアングル 50×50×4t
板厚	4.5t
表面処理	溶融亜鉛メッキ（HDZ-55）
外形寸法	550×300×270
質量	約8kg