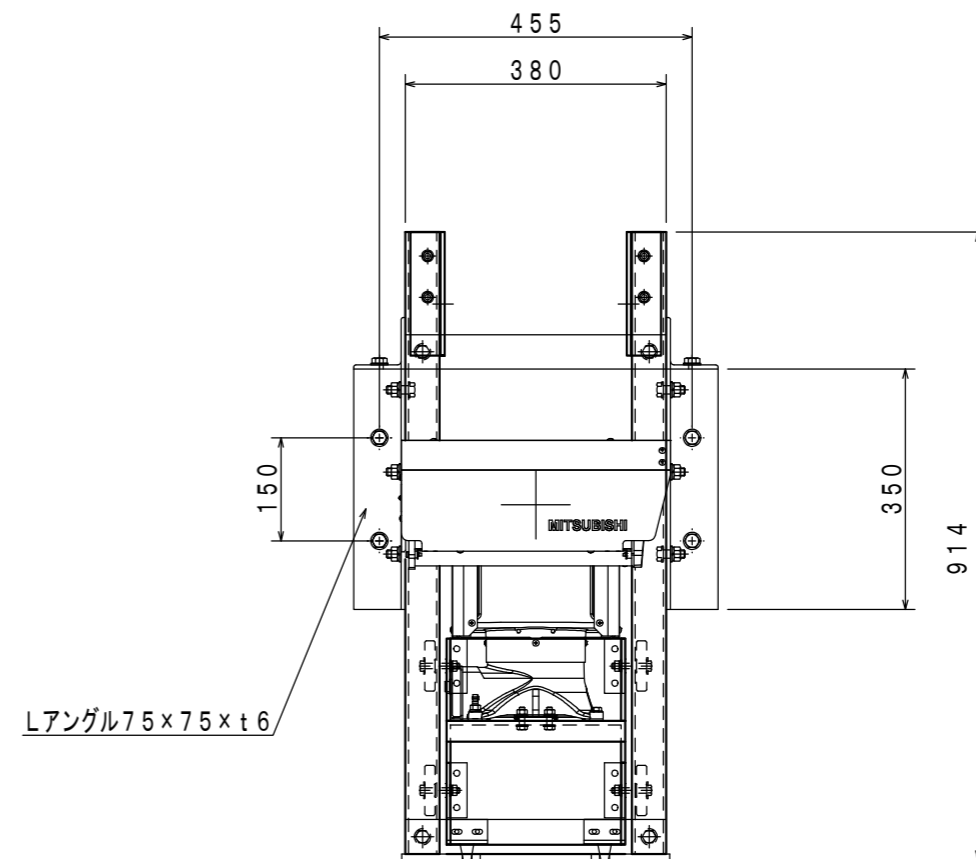


注記：

1. 使用材料：STK-400、SS400とする。
2. 表面処理：溶融亜鉛メッキ仕上げ（HDZ-55）



### カメラ昇降装置 KS-11

仕様	
材質	鉄製
板厚	t4.5 / t6.0
表面処理	溶融亜鉛メッキ（HDZ-55）
外形寸法	
質量	約45kg