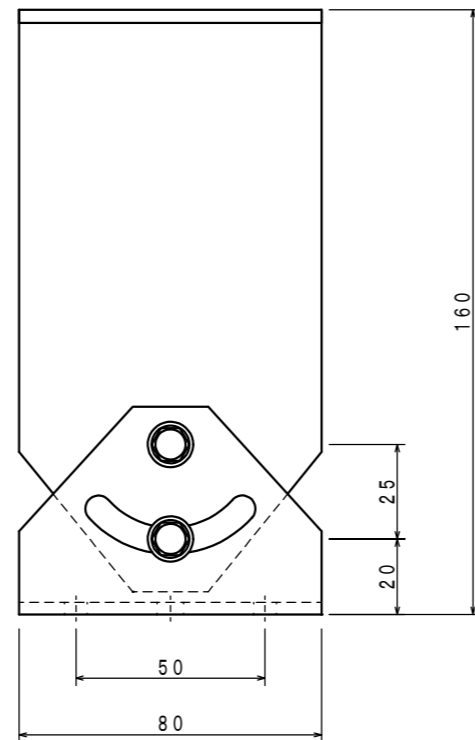


カメラ取付金具



カメラ取付金具 KT-13

仕様	
材質	鋼板製 / SUS製
板厚	t3.2 / t2.0
表面処理	指定可能
外形寸法	160×150×87
質量	約1.7kg