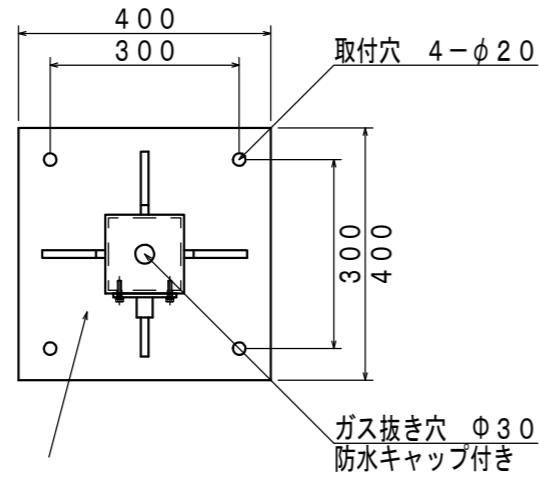
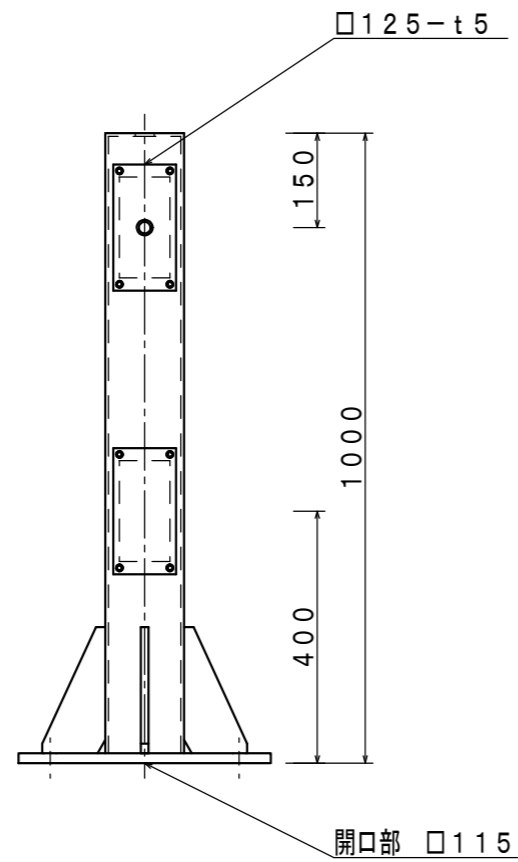
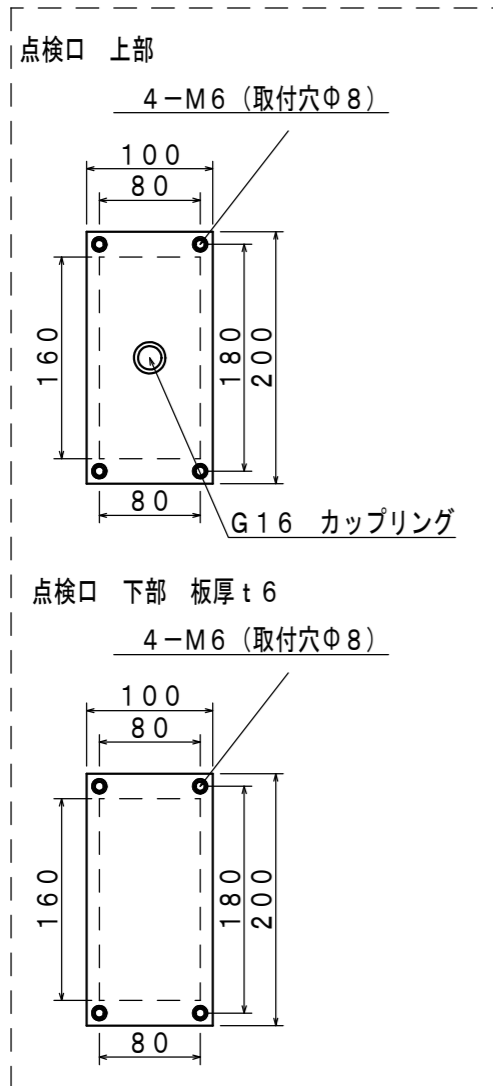


受注生産品ですので、
 詳細寸法は打ち合わせにて決定
 ※本図面は参考資料



ベースプレート: 400×400×t16



カメラポール NKP-125A 1m

ベース付 角パイプ

仕様

材質	ポール リブプレート ベースプレート	STK400 SS400 SS400
表面仕上げ	溶融亜鉛メッキ 塗装処理	HDZ-45 客先指定可能
外形寸法	ポール リブプレート ベースプレート 点検口 蓋	□125-t5 全長 1000 100×200×t12 400×400×t16 100×200×t6
装着物	客先指定可能	客先指定可能
重量	ポール本体 装着物	約45kg 約--kg
台数	1台	
備考	カップリング・取付穴の位置を指定する事。	

